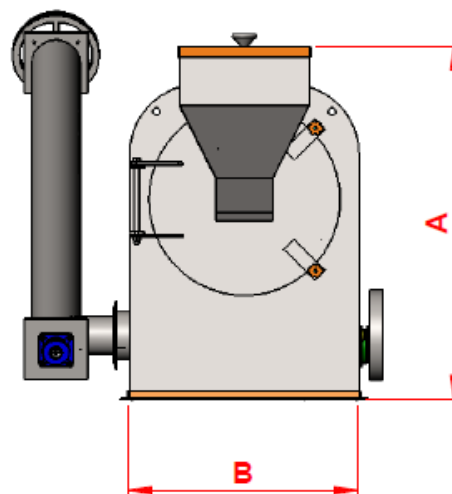
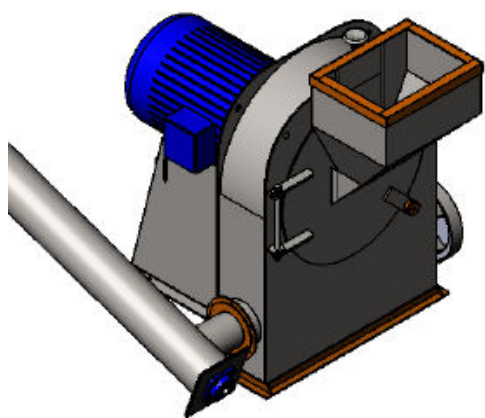


# TRITURADOR DE MILHO “CIRELLI” PARA RAÇÃO ANIMAL



MODELO	A	B	C	POTENCIA	CAPACIDADE PENEIRA 1/8"	ROSCA
1/360°	700	400	900	5 CV - 7,5 CV + (0,5 CV)	500 KG - 750 KG	4"
2/360°	850	500	1000	10 CV - 15 CV + (0,5 CV)	1000 KG - 1500 KG	4"
3/360°	1100	700	1100	20 CV - 30 CV + (1 CV)	2000 KG - 3000 KG	5"
4/360°	1300	800	1300	40 CV - 50 CV + (1CV)	4000 KG - 5000 KG	6"

- O Triturador de milho CIRELLI foi desenvolvido para se obter uma alta produção com baixo consumo de energia, com excelente aproveitamento na produção de ração animal.

#### -Característica técnicas:

- Fácil troca de peneiras e martelos.
- Martelos tratados termicamente e com 4 lados para usar.
- Rotor acoplado diretamente no eixo do motor.
- Dados da tabela com peneira de 3,2mm.
- Peneira em 360° e com maior área livre.
- 3 peneiras: 3,2mm, 4mm e 4,75mm.

#### Característica construtiva:

- Corpo aço SAE 1020 na espessura de 4,75 e 6,25mm
- Rotor balanceado dinamicamente.
- Corpo projetado para que não tenha cantos que possam reter material.

**QUALIDADE PARA QUEM EXIGE QUALIDADE**



**Equipamentos para Avicultura,  
Suinocultura e Pecuaria**

CIRELLI IND. E COM. LTDA  
DESCALVADO - SP  
FONE (19) 3583.1011 - FAX: (19) 3583.1019  
E-MAIL: [cirelli@cirelli.com.br](mailto:cirelli@cirelli.com.br)